

Strai

KJØKKEN

ETB. 1929



FDV-dokumentasjon

Kjøkken, bad og garderobe

Desember 2023



Innhold

Rengjøring og vedlikehold	6
Justering av skuff	10
Justering av hjørneskuff	12
Justering av lift-door	14
Justering av hengsler	16
Viktig info om pocketskap	18
Modelloversikt	20
Materialfakta	22
Heltre egenskaper	26
Materialfakta — benkeplater	28
Garantier	30
Oversikt over samarbeidspartnere	32



Tradisjoner og godt håndverk siden 1929!

Gratulerer med ditt nye Strai produkt!

•

Strai kjøkken er utviklet gjennom stolte norske tradisjoner og godt håndverk siden 1929. Vår lange erfaring som produsent av kjøkken, bad og garderobe har gitt oss gjennomtenkte løsninger og kvalitet i alle ledd.

Vi er stolte av våre produkter. Vi ønsker at vår erfaring skal komme deg til gode, for å sikre deg et bruksvennlig produkt som skaper mange gode opplevelser og en praktisk hverdag.

I denne brosjyren har vi samlet viktig informasjon om vedlikehold, slik at produktene beholder både estetikk og funksjon i lang tid fremover.



Rengjøring og vedlikehold av ditt nye kjøkken / garderobe / bad / vaskerom

Daglig rengjøring av fronter og skrog

Generelt anbefaler vi å bruke lite vann, og alltid tørke overflaten for å unngå vannskader.

Til våre fronter og skrog anbefaler vi å bruke en myk bomullsklut som er fuktet i rent vann. Vask overflaten, og tørk deretter av med en tørr klut for å fjerne eventuelle skjolder.

MERK: Bruk lite vann og tørk umiddelbart bort overflødig vann. Pass på at det ikke er vann på undersiden av fronter og skrog, dette er ekstra viktig når det gjelder bad og vaskerom

Vi anbefaler alltid å vaske overflatene med en gang dersom det søles på disse. Permanente flekker i overflaten kan dannes om den eksponeres for fett, syrer eller sterke fargestoffer over tid. Ved gjenstridige flekker kan mildt såpevann benyttes. Da er det viktig å vaske av med ren fuktig klut, og deretter tørke av med tørr klut. Dette fordi såperester fort kan legge igjen en film som fremstår som skjolder.

På malte overflater er det viktig å ikke gni på flekker da dette kan forårsake en polering av malingsflaten og dermed glanse opp felt på fronten. Skuremidler, sure/basiske midler, microfiberklut/nanosvamp og andre midler med slipeeffekt må aldri brukes.

Vær også oppmerksom på at bruk av sterke vaskemidler (tynner, aceton, jod, mineralsyrer, ammoniakk etc.) skal unngås da disse kan forårsake misfarging eller overflateskader.

Vedlikehold av fronter og skrog

Dersom det oppstår en bruksskade eller sår i overflate må denne forsegles for å hindre inntrenging av fukt.

MERK: Et åpent sår i en overflate vil over tid trekke til seg fuktighet, som fører til svelling og at overflaten vil sprekke opp. Til malte overflater benyttes flekkmaling, og til beisede overflater benyttes beis/klarlakk.

Kontakt nærmeste forhandler for å få tilsendt flekkklakk, eller for å få tips til hvordan du kan skaffe mest mulig lik maling hos din lokale fargehandler.

Unngå å plassere kjøkkenapparater som avgir varme/damp under overskap, hylleplater og fronter.

For en dypere rengjøring av laminat og malte overflater anbefaler vi vårt rengjøringssett som inneholder en rensevæske og klut. Denne kan bestilles ved henvendelse hos din lokale Strai Kjøkken forhandler.

Linoleumsoverflater bør rengjøres/pleies 3-4 ganger i året med Linoleumspleie som gir et praktisk beskyttelseslag og effektiv rengjøring. Linoleumspleie kan bestilles ved henvendelse hos din lokale Strai Kjøkken forhandler.

Daglig rengjøring av benkeplater

Benkeplater rengjøres på samme måte som fronter og skrog. Bruk fuktig klut, og tørk av med tørr klut. Unngå for mye vann, og pass på at det ikke blir liggende vann i skjøter og fuger. Bruk av såpe vil over tid gi en skjoldet overflate dersom den ikke vaskes av med en ren fuktig klut, og deretter tørkes av med en tørr klut. Melaminsvamp og rent vann kan med fordel brukes. Unngå bruk av skurepulver, stålull og ammoniakk (salmiak).

Ved søl av væsker med kraftig farge, som f.eks. rødvin og rødbet saft, er det ekstra viktig å tørke av raskt da slike væsker kan sette farge som ikke

kan fjernes dersom det får ligge for lenge. På laminat- og steinplater kan fett og vanskelige flekker fjernes med laminatrens som kan bestilles ved henvendelse til deres nærmeste Strai Kjøkken forhandler.

TIPS: Laminat og steinplater er ripebestandig, men skjær aldri rett på benkeplaten — bruk skjærefjøl. Unngå å plassere varme gryter direkte på benkeplaten — bruk gryteunderlag.





Vedlikehold av benkeplater

For å opprettholde benkeplateleverandørens garantier er det viktig å sette seg godt inn i benkeplateleverandørens vedlikeholdsveiledning. Se siste side for oversikt over våre samarbeidspartnere.

Bevegelser i boliger forekommer og dette påvirker fuger og skjøter. De fleste skader på benkeplater oppstår som følge av at fug eller skjøt ikke lenger er tett, og fukt trekker inn i platene. For å unngå slike skader er det svært viktig at alle fuger (mellom benkeplate og vegg/skrog), samt skjøtene mellom benkeplatene etterses ofte og utbedres.

MERK: Unngå for mye vann, og pass på at det ikke blir hengende vann på undersiden av benkeplatene. Dampspærre over oppvaskmaskin må være montert etter benkeplateleverandørens monteringsveiledning. Vi anbefaler å enten holde døren lukket til all damp er borte, eller åpne døren maksimalt for å fjerne damp raskest mulig.

Benkeplater i heltre og øvrige heltre detaljer (f.eks. kantlist) må oljes regelmessig. Dette må gjøres i henhold til leverandørens vedlikeholdsveiledning. Dette er viktig for å opprettholde beskyttelse mot fuktighet og uttørking. Ved småskader og vanskelige flekker kan platen slipes ned og bygges opp med olje på skadestedet, før hele platen til slutt oljes på nytt.

TIPS: For å kontrollere om benkeplaten er tilstrekkelig mettet med olje anbefaler vi å utføre «dråpetest». Drypp litt vann på benken. Hvis du ser at vandråpene flyter ut og trekker inn i treverket, er det på tide med pleie. Perler dråpene seg derimot, er platen tilstrekkelig behandlet. Les mer om materialfakta om de ulike type benkeplatene på side 24-25

Daglig rengjøring av vasker

Vasker rengjøres med myk svamp eller microfiberklut, og oppvasksåpevann. Nanosvamp og rent vann kan med fordel brukes. Viktig at det tørkes av i etterkant for å hindre at kalk og annen skitt fester seg. Unngå å bruke stålull, stålborster eller tilsvarende.

Vedlikehold av vasker

Vasker leveres i mange ulike materialer som har hver sine anbefalte rengjørings- og vedlikeholdsmetoder. De ulike leverandørene har egnede spesialprodukter for å fjerne flekker og riper. Vi henviser derfor til den respektive leverandørens vedlikeholdsveiledning for mer informasjon om anbefalt vedlikehold og dyprengjøring.

Se siste side for oversikt over våre samarbeidspartnere.

Rengjøring/vedlikehold av grep

Håndtak og grep rengjøres med vann og fuktig bomullsklut. Unngå bruk av microfiberklut eller andre rengjøringsmidler som har slipende effekt, da disse vil kunne lage riper og føre til flassing i overflaten på grepet.

TIPS: Løse grep må etterstrammes ved behov for å unngå skade på front og gjenger.

Rengjøring/vedlikehold av blandebatterier

Rengjør produktet med en myk klut og lunkent vann. Unngå alkaliske, syrekalkende eller slipende rengjøringsmidler.

Kontroller blandebatteri jevnlig for lekkasjer. Se for øvrig leverandørens hjemmeside for ytterligere informasjon. Se siste side for oversikt over våre samarbeidspartnere.

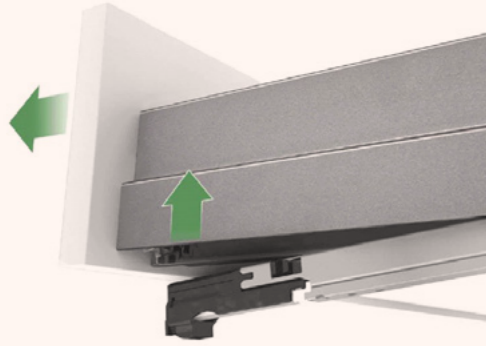
Rengjøring/vedlikehold av skuffer, bakker og innredningsdetaljer

Skuffene rengjøres med mildt såpevann på sider og innvendig. Unngå vannsøl på skuffeskinnen. Dersom det er antisklimatte i skuffen kan denne tas ut og vaskes separat.

TIPS: Kjøkkenfrontene må justeres jevnlig for å forhindre skader og opprettholde et pent utssende. Se neste side for hvordan justere frontene.

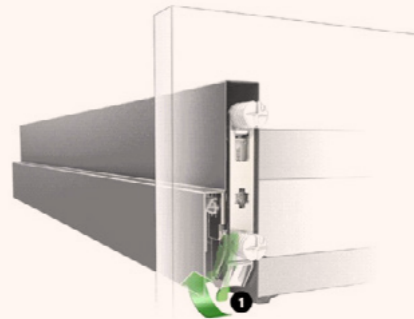
Justering av skuff

Demontering av skuff



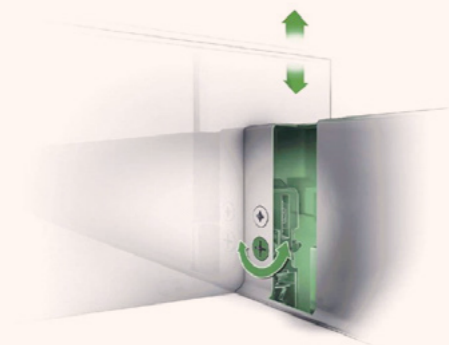
For å fjerne skuffen trekkes denne ca. 30% ut og løftes rett opp i front. Skuffen løsner da fra skinnen med et klikk og kan deretter trekkes helt ut.

Sidejustering av front



Press den fjærbelastede hendelen bakover (1) og juster samtidig frontstykket til ønsket posisjon.

Høydejustering av front



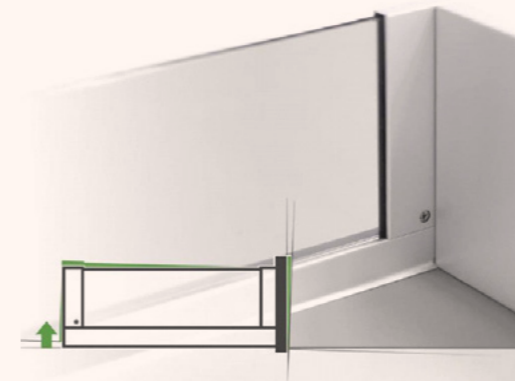
Benytt et stjerneskrudern på den nederste innvendige skruen for presis og trinnløs regulering av frontens høydeposisjon. Fronten kan reguleres +/- 2mm på hver side.

Låse / låse opp for justering av skuffefront



Benytt et stjerneskrudern på den øverste innvendige skruen for å låse / låse opp ved justering av skuffefront.

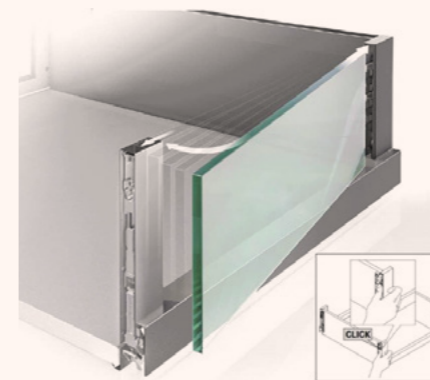
Vinkeljustering av kolonialskuffer



Ved behov kan skuffen justeres på vinkel slik at den flukter perfekt med skroget og øvrige fronter. Dette gjøres på den bakre skruen innvendig i skuffen *.

* Tilgjengelig på skuffehøyder 122 mm og 186 mm.

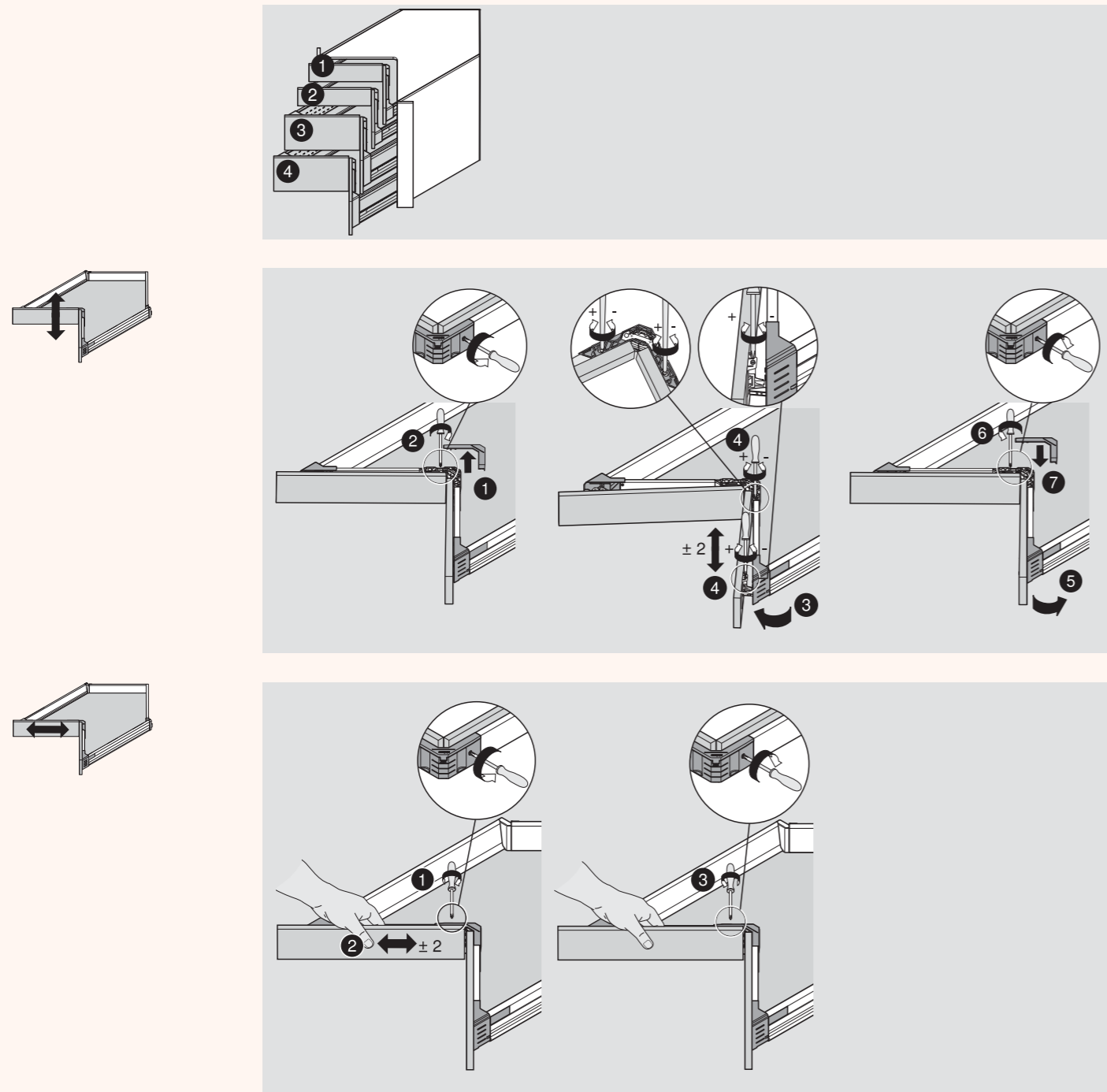
Fjerning av glass (Scala Plus)



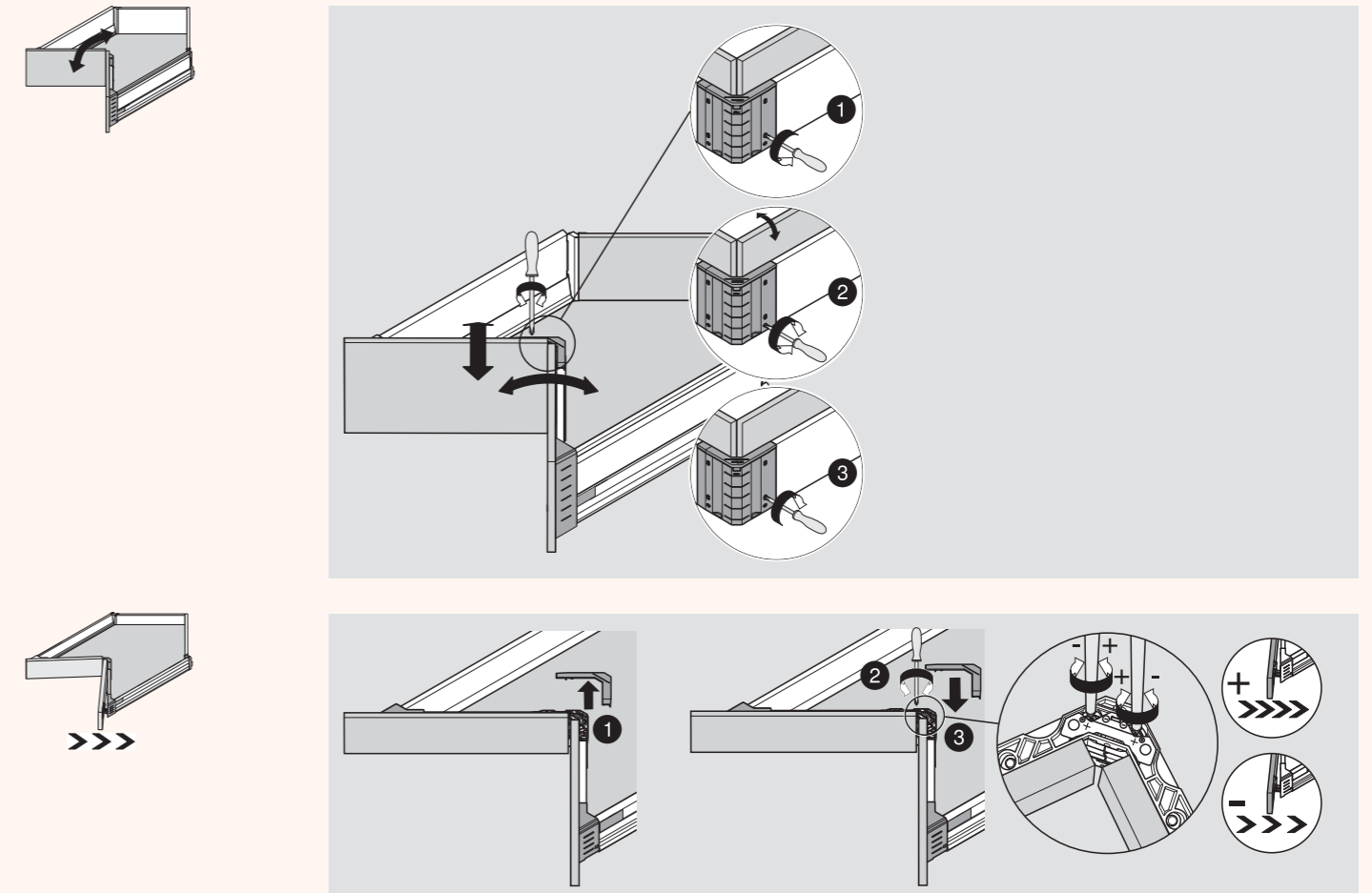
Glasset på Scala Plus skuffene kan enkelt fjernes ved å trykke inn knappen på skuffens bakside og trekke ut glasset (se illustrasjon).

For å sette glasset tilbake i skuffen, settes det inn i bakkant først og føres inn i sporet fremme. Glasset låses da i posisjon og knappen resettes automatisk.

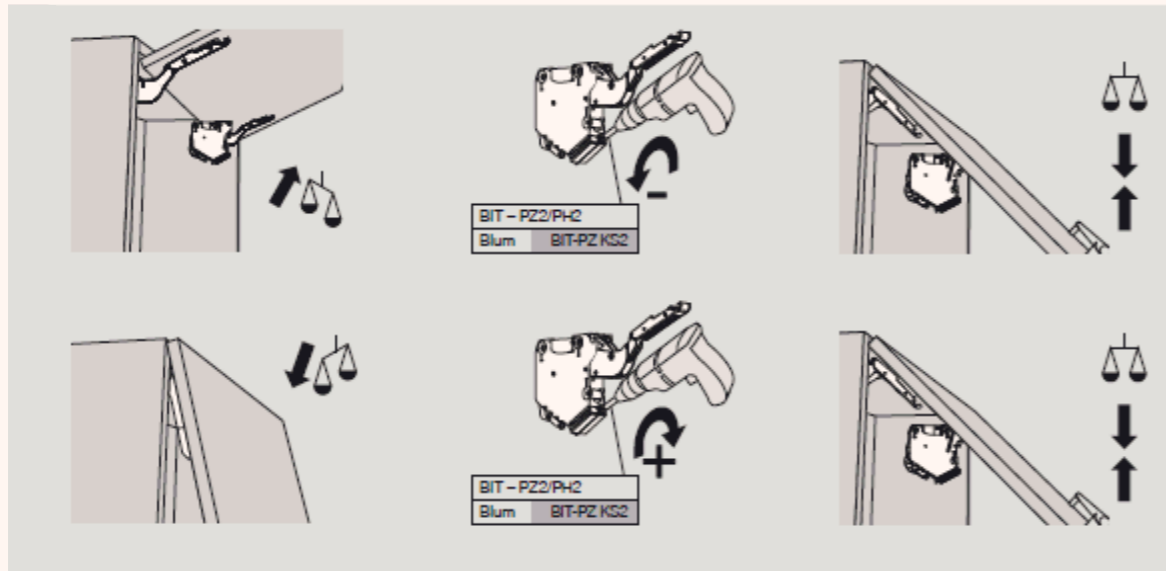
Justering av hjørneskuff



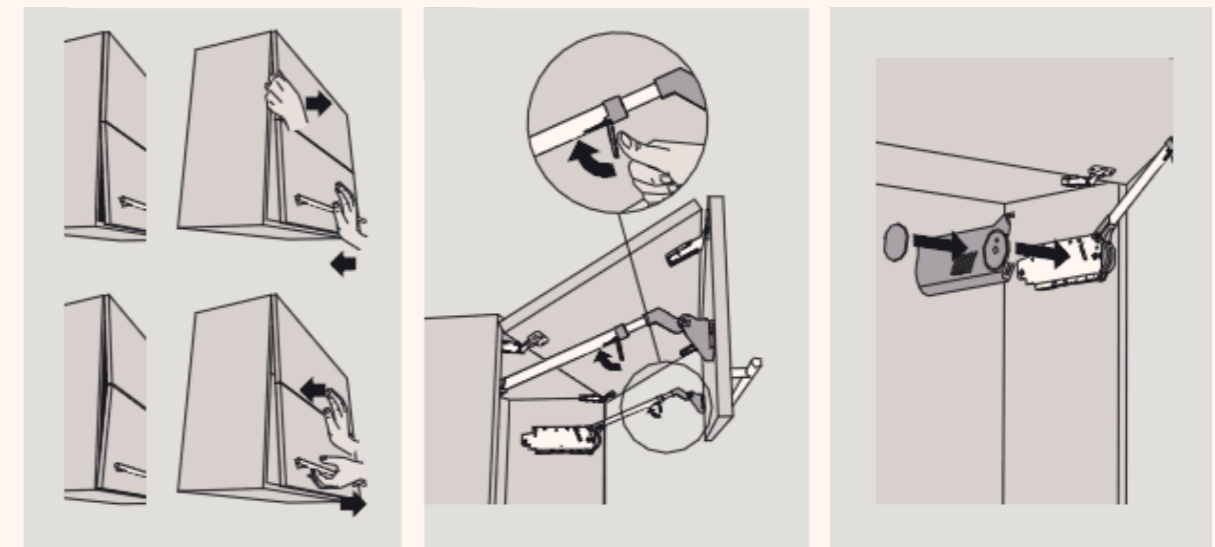
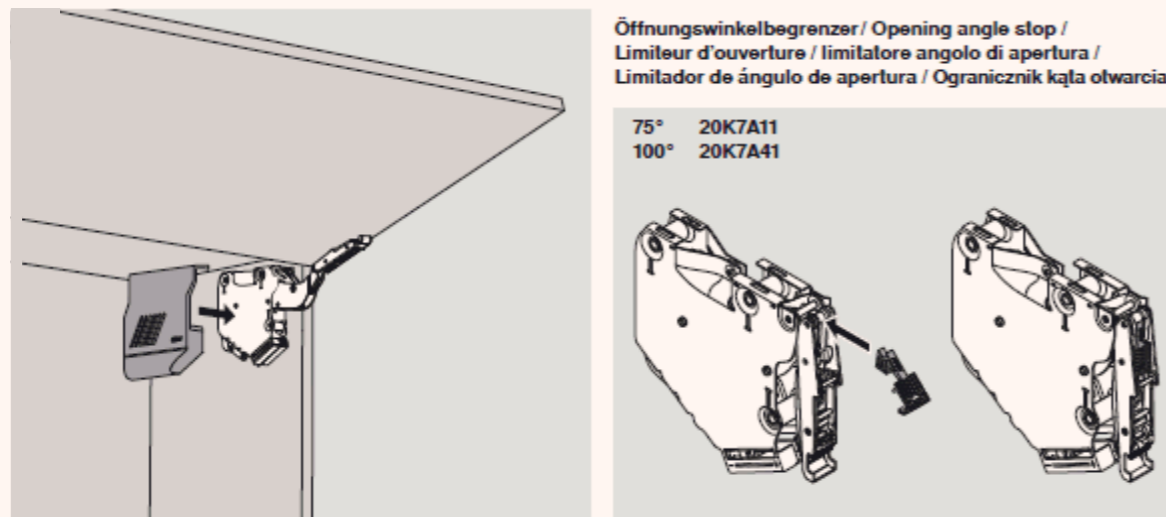
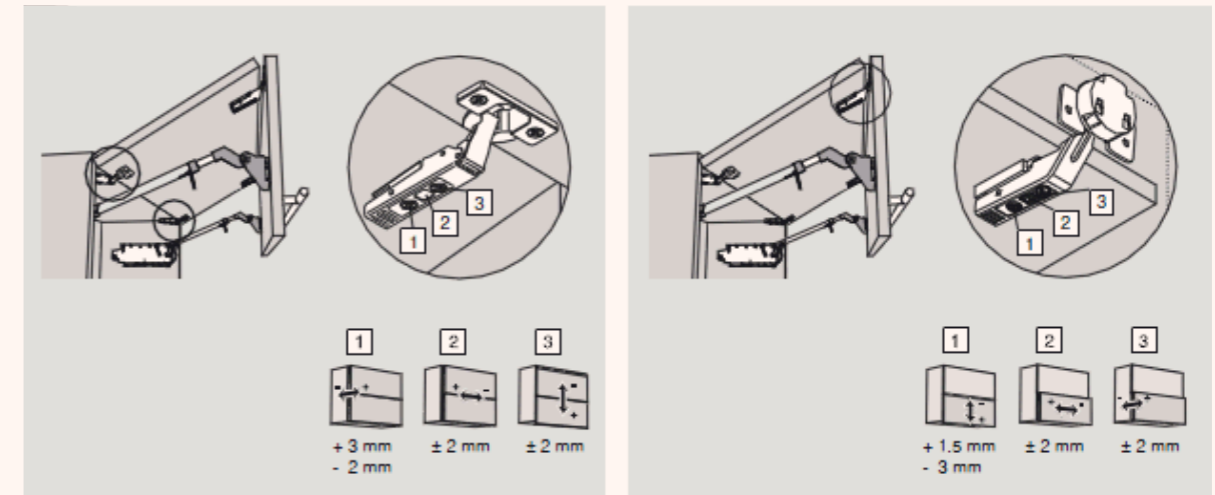
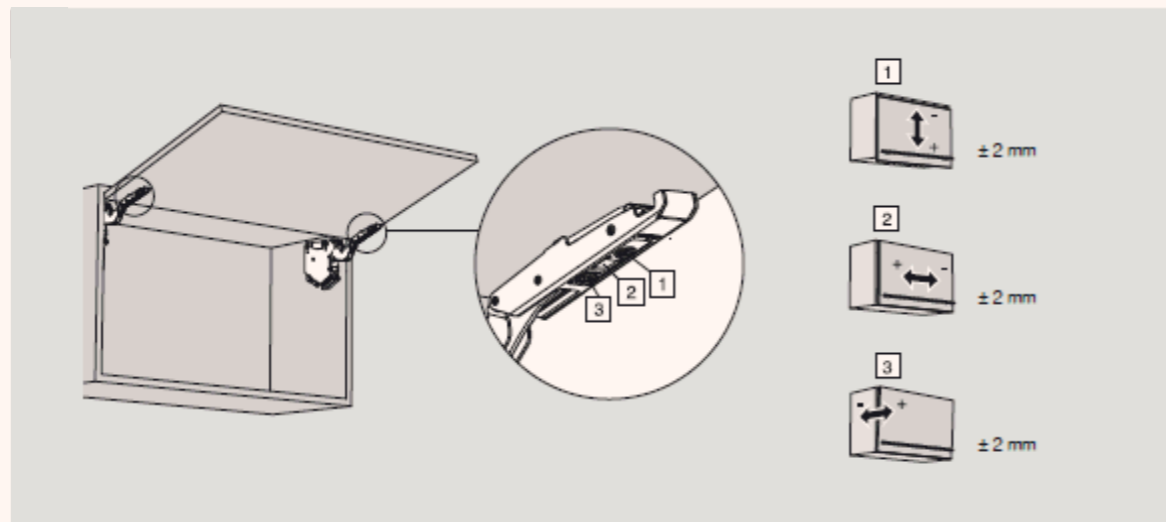
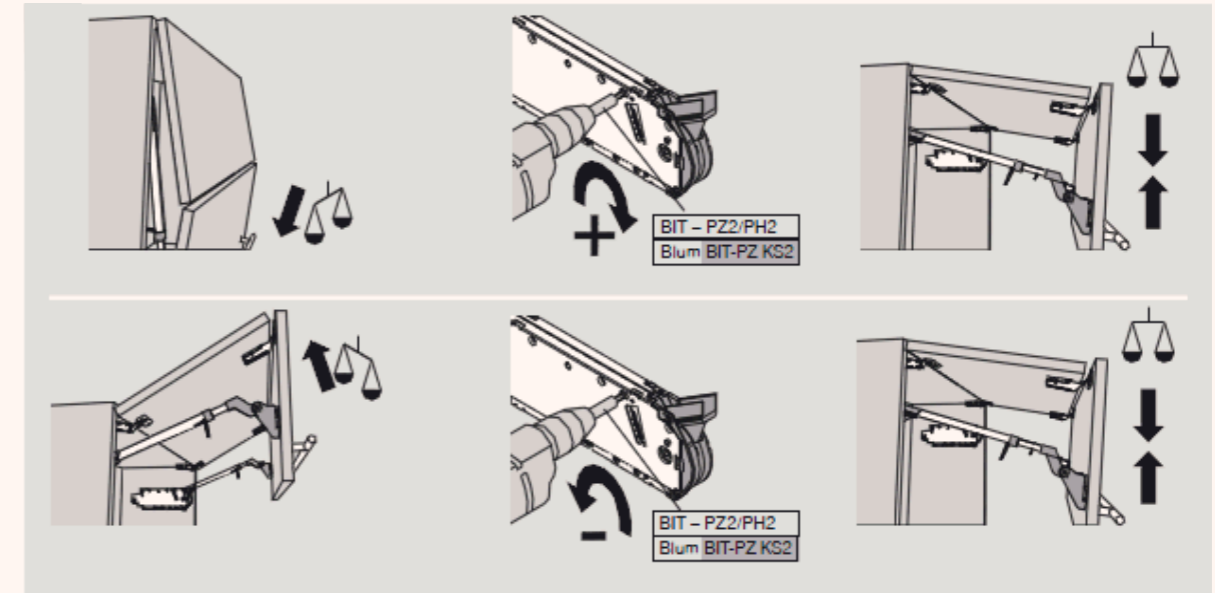
Justering av hjørneskuff



Justering av lift-door (enkel)

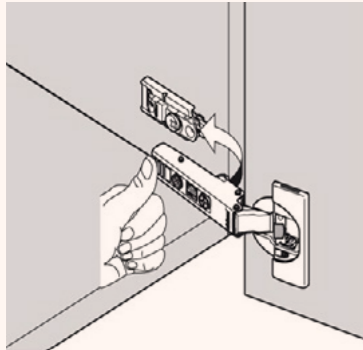


Justering av lift-door (dobbel)

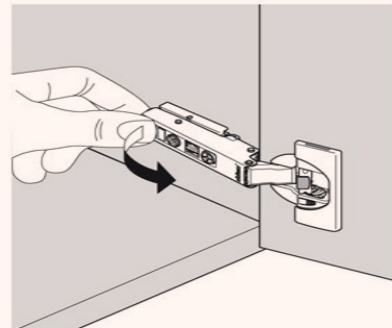


Justering av hengsler

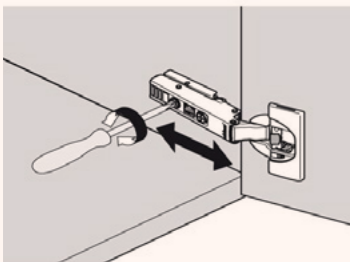
Montering av dørhengsel på festeplate



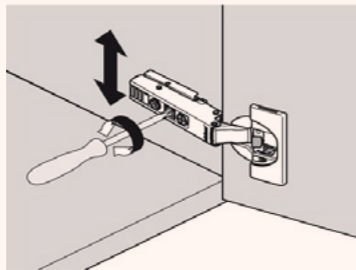
Demontering av dørhengsel fra festeplate



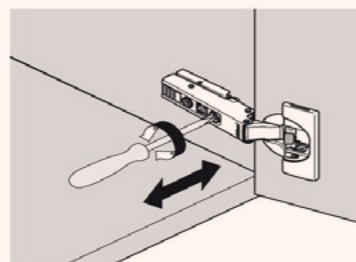
Justering dør inn/ut mot skrog



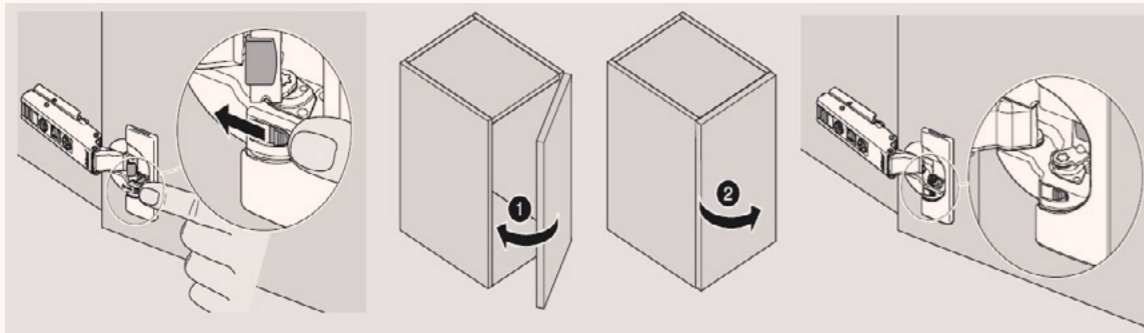
Justering dør opp/ned



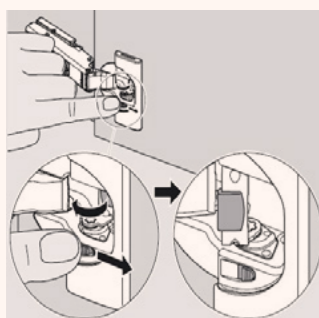
Justering dør inn/ut vertikalt



Deaktivering av demp i hengsle på små/lette fronter



<< Aktivisering av demp



Lista

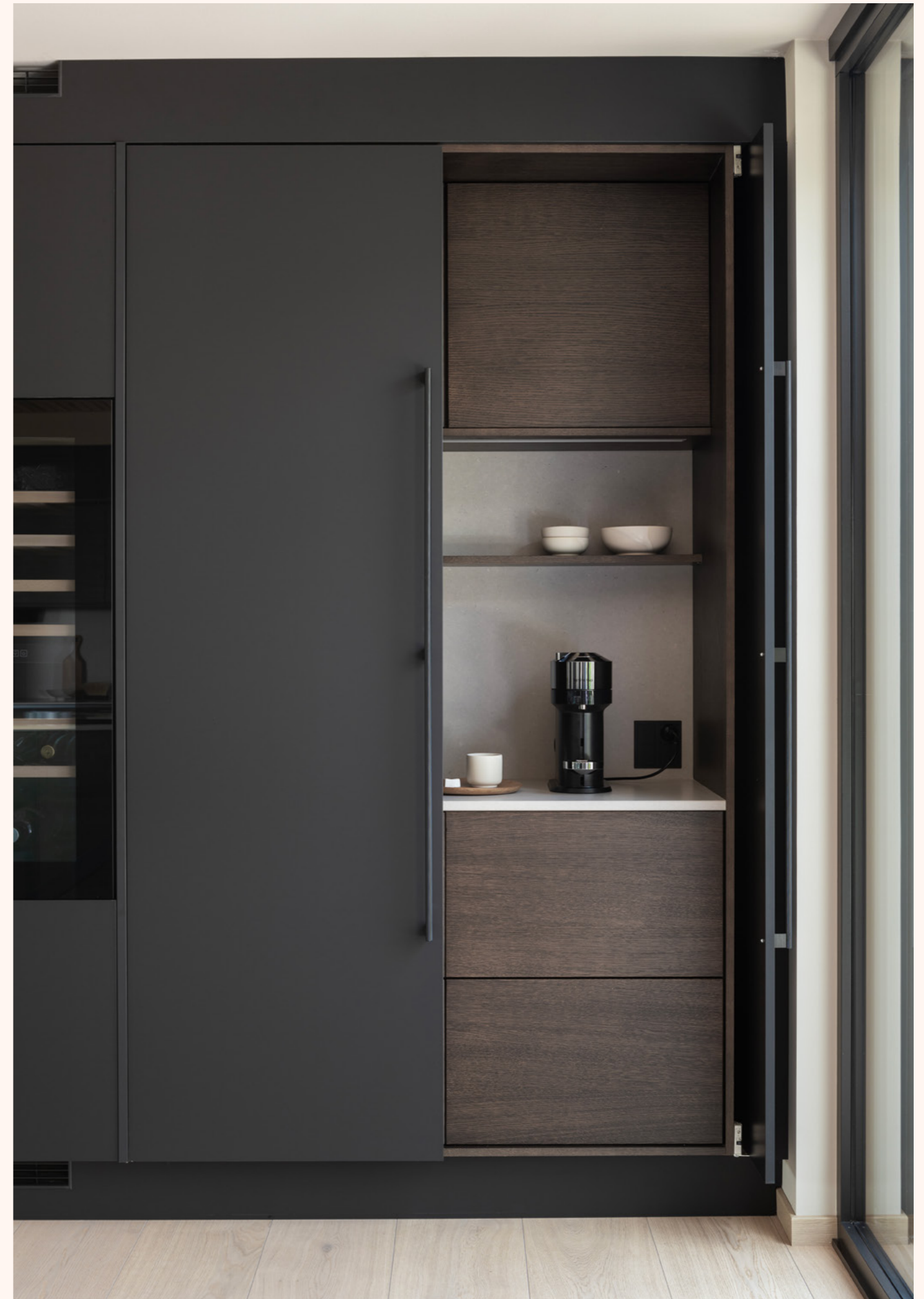
Viktig info om pocketskap

Bruk av trykkfunksjon for dører:

Når dørene til skapet skal gjemmes i sidelommene, skyves de forsiktig inn til de klikker på plass. For å få dørene ut av sidelommene igjen, må trykkfunksjonen brukes. Dette gjøres ved å trykke lett på dørene, noe som frigjør dem fra lommene.

Advarsel mot feilaktig bruk:

Det er viktig å unngå å trekke i grepet eller knotten for å få dørene ut av sidelommene. Dette kan føre til skader på skapet og dets mekanismer. Feil bruk som fører til skade, vil ikke bli ansett som grunnlag for reklamasjon eller garantisaker.



Modelloversikt

Modell	Tykkelse	Materiale	Overflate	Skrog	Øvrig	BREEAM NOR*
Besseggen	22	Børstet heltre/Finér/Sponkjerne	Beis/Klarlakk	Fargetilpasset	Fargenyanser i grep/frontfarge kan forekomme	✓
Blindleia	19	MDF	Malt	Fargetilpasset		
Bygdøy	25	Heltre/Finér/Sponkjerne	Beis/Klarlakk	Fargetilpasset	Ramme i heltre eik	✓
Dalen	16	Melamin "Microlaminat"/Sponkjerne	Melamin "Microlaminat"	Hvit	ABS kantlist. Fem ulike farger/design	✓
Falketind	23,6	Linoleum/Finér/Heltre/Sponkjerne	Linoleum	Fargetilpasset	Gripelist+kanter i heltre eik	
Femunden	19	Melamin/Sponkjerne	Dekortre	Fargetilpasset	Liggende og stående treretning. Natur eik dekor, mørk brun eik dekor, sort eik dekor og rustikk eik dekor	✓
Hardanger	19	Heltre/Finér	Beis/Klarlakk/Malt	Fargetilpasset		
Lindøya	19	MDF	Malt	Fargetilpasset		✓
Lista	19	Børstet heltre/Finér/Sponkjerne	Beis/Klarlakk/Malt	Fargetilpasset	Børstet finér	✓
Lyngen	19	MDF	Malt	Fargetilpasset	Antifingerprint. Flere fargevalg	✓
Lysefjord	19	MDF	Malt	Fargetilpasset		✓
Nordmarka	19	Heltre/Finér/Sponkjerne	Beis/Klarlakk	Fargetilpasset	Ramme i heltre eik	
Rondane	19	Heltre/Finér	Beis/Klarlakk/Malt	Fargetilpasset		
Rosendal	19	MDF	Malt	Fargetilpasset		
Røst	18	Høytrykkslaminat/Heltre/Sponkjerne	Høytrykkslaminat	Hvit	Underlimt kantlist i heltre eik. Flere fargevalg	
Senja	18	Høytrykkslaminat	Høytrykkslaminat	Hvit		
Snøtinden	22	MDF	Melamin	Hvit	Gripelist	
Svalbard	19	MDF	Malt	Fargetilpasset		✓
Trollstigen	19	Heltre/Melamin/Spon bakplate	Beis/Klarlakk	Fargetilpasset	Lameller/16 mm plate bak	
Tromsø	16	MDF	Malt	Hvit		✓
Vinje	18	Ask finér med sponkjerne	Beis/Klarlakk/Malt	Fargetilpasset		✓

* oppfyller BREEAM NOR krav

Materialfakta

Skrog

Skapenes sider, bunner og topper produseres i 18 mm hvit eller mørk grå melaminbelagt sponplate (E-klassifisert). Alle våre skrog er svanemerket.

Forkantlister leveres i flere forskjellige utførelser avhengig av frontfarge og modell. Standard skrog er i hvit utførelse og kan fås med malt, beiset eller gjennomfarget abs kantlist i henhold til gjeldende sortiment. Standard rygger består av 3,2 mm HDF trefiberplate i hvit melamin utførelse. Rygg kan også leveres malt eller finert med trestruktur.

Finerte skap med trestruktur har rygg av finert kryssfinerplate. Sider, bunner og topp består da av finert sponplate. Hyller kan leveres i samme materiale eller alternativt i 8 mm glass. Skrogene er klargjort for innfesting til vegg med stålvingler i øvre og nedre kant. Bunner i benke- og høyskap er forboret for montering av sokkelben. Benkeskapsidene har innvendig 5 mm forborede hull med 32 mm c/c-avstand for montering av hyller, skuffer, bakker etc.

Overskap har innvendig forborede 3 mm hull med 32 mm c/c avstand. Hyller monteres på hylletapper i frest spor med skjult innfesting. Monteringsskrue medfølger i leveransen.

Det finnes tilpassede seksjoner for integrering av hvitevarer, disse er konstruert for å sikre ventilasjon til hvitevaren. Brukes da som hovedregel sammen med lufferist i farget plast som monteres i sokkel under modulen. Standard lufferist gir en luftespalte på 200 cm².

Hyller og hyllebærere

Hvite skap har hyller av 18 mm hvit melaminbelagt sponplate som standard. Finerte skap kan leveres med standard hylle, glasshyller eller finerte hyller i samme utførelse som fronten. Glasshyllene leveres i 8 mm klart glass. Maks vektbelastning pr. hylle er 20 kg.

Hyllebærere er i metall utførelse. Hyllebærerens utforming er ulik på grunn av ulik funksjon og materialer i selve hyllen. Glasshyller har hyllebærere i stål. Innfreste hyllebærere i overskap gir en vippesikring ved spissbelastning i frem/bakkant.

Skuffer, Grass i stålutførelse

Som standard leveres våre skuffer i antrasitt grå utførelse. Avhengig av ønsket design kan skuffene med høyde 186 mm leveres i heldekkende stål, eller med integrerte glass i sidene.

Sider og bakstykke er av pulverlakkert stål. Bunnan er i 16 mm grå melaminbelagt sponplate. Skuffen krever minimal åpningskraft og har synkronisert lett gange samt at den kan trekkes ut i hele sin dybde.

For skuffer opp til og med 600 mm bredde er bæreevnen 40 kg. For høye skuffer i bredder fra 800 mm er bæreevnen 70 kg. Skuffene er myktlukkende med selvinntrekk. Skuffefrontene er justerbare sideveis og i høyden samt frontvinkel.

Det er montert en senterstøtte i skuffens underkant i bredder fra 800 mm og oppover.



Tipmatic, Grass (tilvalg)

Mekanisk basert funksjon som muliggjør skuffeåpning ved å trykke på skuffefronten. Denne funksjonen kan monteres på alle skuffer med bredde over 30 cm, og er tilgjengelig som tilleggsutstyr. Skuffen er da justert 2 mm lenger ut fra skroget for å kunne aktivere den fjærbelastede åpningsmekanismen. Leveres med en silikondemper på 0.8 mm boret inn i skuffeforstykket.

Servodrive (tilvalg)

Elektrisk system for åpning av skuff ved å trykke på skuffefronten. Denne funksjonen krever en trafo og motorisert utkast av skuff montert på en søyle i bakkant av skuffen.

Systemet krever mindre trykkraft for å åpne skuff, og lukker også noe smidigere enn mekanisk basert system uten el-tilkobling.

Hengsler, Blum

Selvstengende metallhengsler med integrert demping som standard. Festebrettet festes med to 10 mm hull i skrogsiden og festes med ekspansjonsdyvler for optimalt skrogefeste. Festebrettet vil ikke være synlig etter montering. Hengslene leveres med hurtigfester, noe som innebærer at skapdøren kan monteres og demonteres med et enkelt håndgrep. Hengslene er skjulte når skapdøren er stengt. Åpningsvinkelen er på våre standard skrog 110 grader og justerbare i alle retninger.

Skap som skal ivareta andre funksjoner som hjørneskap, skråskap, bakkeskap og lignende leveres i tilsvarende utforming, men med skrogtilpasset åpningsgrad etter valgt innhold.

Dekksider og bakvegger

Standard er 18 mm hvit, men kan også leveres i samme utførelse som valgt frontmodell. Finnes som malt MDF, melamin, laminat og finert utførelse.

Foringer og sokler

16 – 19 mm i MDF, melamin, laminat, aluminiumsbelagt og finert med sponkjerne. Tykkelse og utførelse vil variere etter modell og valgt tilbehør. Sokler leveres kantlistet på en langsideside mens foringer normalt er belagt kun på front/bakside og leveres høydetilpasset.

Foringer monteres normalt i flukt med skrogsider og festes med skruer via skrogsiden. Blendefelt for tilpasning mot hvitevarer leveres normalt sett på overmål og tilpasses på stedet ved montasje. Til disse medfølger normalt en dampsperre/ aluminiumslist som monteres mot kutfflaten. Sokkelhøyden er normalt 150 mm.

Hjørnelister i fargetilpasset plast leveres i noen av våre modeller og monteres i ytter- og innvendige hjørner. Til modeller hvor det ikke leveres hjørnelister må soklene gjæres på stedet. Sokkel festes med skruer i sokkelfot. Plastklips for feste til sokkelfot kan leveres som tilvalg. Frontsokler leveres i lengder på minimum 2400 mm.

Toppforinger

16 - 22 mm tykkelse avhengig av modell og utførelse. Leveres i MDF, melamin, laminat eller finert utførelse. Tykkelse og utførelse vil variere etter modell og valgt tilbehør.

Toppforingene finnes i høydene 125 mm og 240 mm. Topplistene festes ved hjelp av medfølgende MDF list som skrues på skapenes overside og med not og fjær montasje. Topplister leveres i lengder på minimum 2400 mm.

Emballasje

Frontbeskyttelse av kraftig kartong.

Mal og toleranser

Skapene er tilvirket på nær nøyaktige breddemål. Toleranse: ± 1 mm.



Kvalitetssikring og miljøsertifisering

Med Strai kjøkken kan du ha god samvittighet da vi er sertifisert i henhold til:



Vi leverer produkter som tilfredsstillere BREEAM NOR krav.

Spesifikt for heltre og finerte produkter

Dersom du velger fronter i treutførelse, herunder både finert- og heltre, velger du også et naturlig særpreg på ditt kjøkken. Dette materialet vil ha naturlige variasjoner og struktur som gir et helt unikt sluttprodukt. Slike variasjoner er helt naturlige, og man vil derfor kunne oppleve variasjoner i struktur og fargenyanser.

Uavhengig av type overflatebehandling vil overnevnte egenskaper kunne bli stedvis mer fremtredende uten at dette skyldes feil med overflatebehandlingen. Vi anbefaler å lese vår utvidede informasjon «EIK: Egenskaper og kjennetegn». Trefronter vil ved aldri kunne gulne/endres naturlig under beis og lakkoverflate avhengig av lyspåvirkning.

Produktendringer / fargegjengivelse

Strai har en kontinuerlig produktutvikling og forbeholder seg derfor retten til å kunne foreta endringer i design, utførelse eller sortiment.

For gjeldende sortiment henviser vi til våre nettsider og forhandlere. Av tekniske årsaker kan fargegjengivelsen i katalog og dataskjerm fremstå som noe annerledes enn reel farge.

Maling

Standard overflatebehandling er vannbasert maling. Antall strøk grunning og toppstrøk avhenger av modell og farge/utførelse. Standard glansgrad er ca. 20.

Beis

Standard glansgrad er ca. 5.

Lakk

Standard glansgrad er ca. 5.

EIK: Egenskaper og kjennetegn

Populært og tradisjonsrikt

Den vakre strukturen og fargen har gjort eik til et populært og tradisjonsrikt treslag til produksjon av møbler og gulv. Eik krymper relativt lite og er et hardt og tungt treslag med gode styrkeegenskaper.

Eik er et ringporet treslag. Fargen varierer fra gulaktig til grå i ytterveden, mens kjerneveden har fargenyanser fra gulbrun til grå- eller rødbrun. Årringene er veldig markerte.

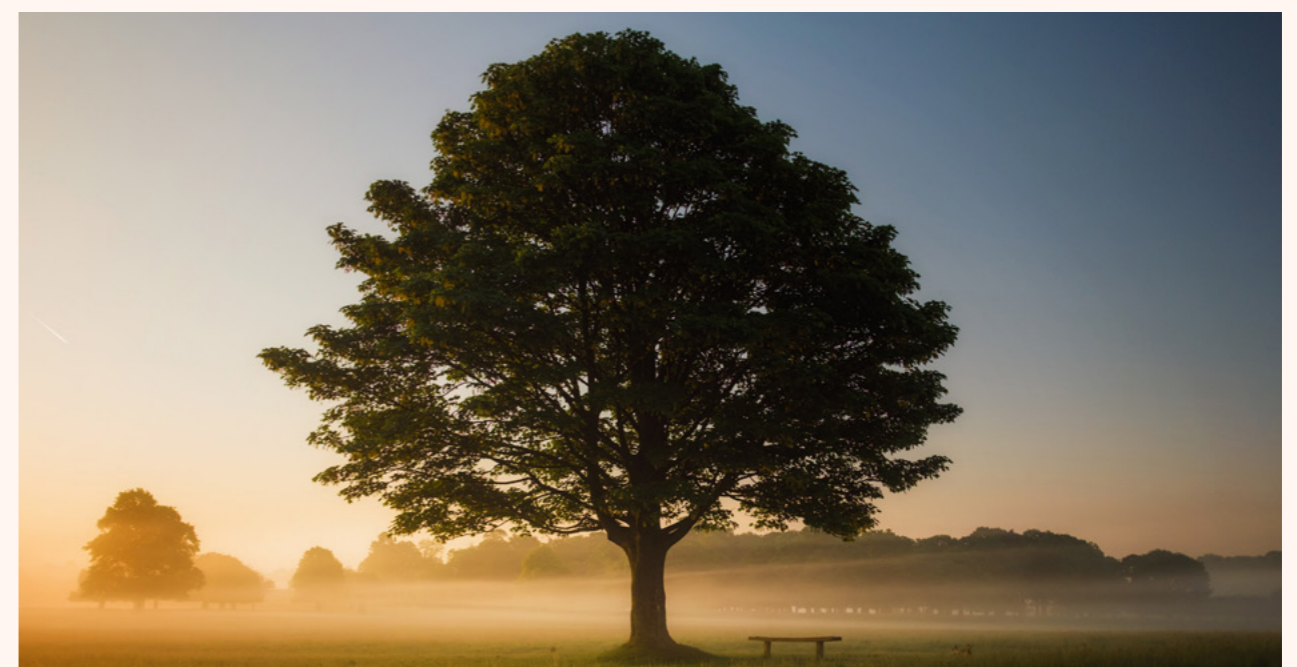
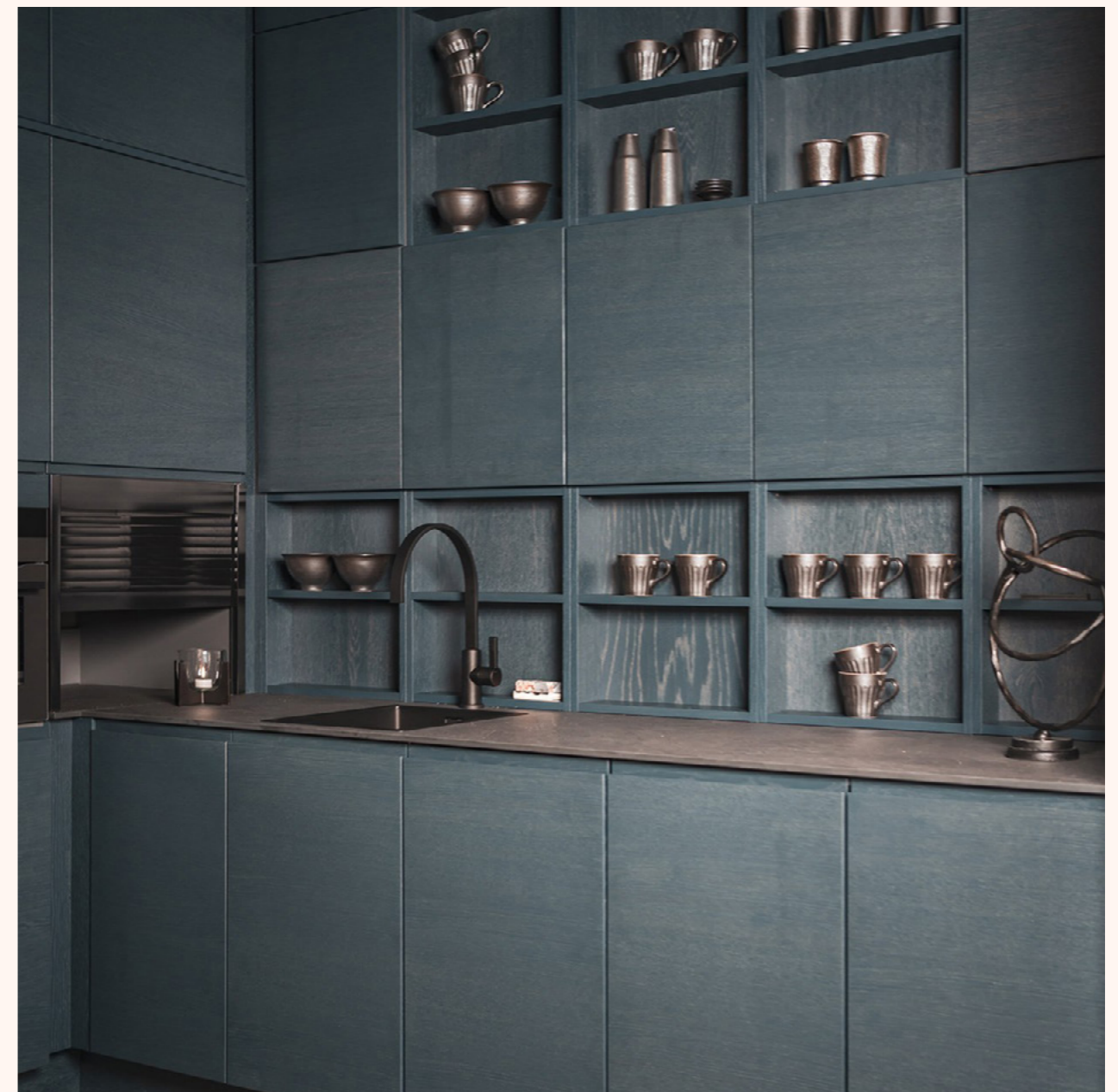
Dette gir materialene fine tegninger og en markert tekstur. Veden har fin glans med breie margstråler. Margstrålene er synlige, ofte flere

centimeter høye og kan sees som mørke, langstrakte felt. Tegninger og tekstur varierer etter hvor på stammen emnet er tatt ut.

Fargespill

Kjøkkenfronter av eik vil derfor ha naturlige variasjoner og innslag av porer, margstråler og fargespill som fremhever treets naturlige sjarm.

Disse variasjonene kommer også fram ved ulike overflatebehandlinger. Lakkerte, malte og beisede fronter vil kunne ha ulike nyanser og spill — det er dette som gjør eik til et unikt og etterspurt materiale.



Materialfakta — benkeplater

Laminat

Laminat er fremstilt av flere lag med papir og lim som herdes med varme og under trykk. Det gir en hard overflate som trenger lite vedlikehold og limes normalt på en sponplate for å oppnå ønsket tykkelse på platen. Laminat gir en hard og vannfast overflate, men kan misfarges dersom den utsettes for sterk varme (varme gryter, stekebrett etc) Overflateriper er ikke mulig å fjerne. Fuktskader, eller støtskader kan normalt ikke utbedres.

Ved behov kan man benytte for eksempel Ajax universalrengjøring eller en egnet laminatrens til vanskeligere flekker. Unngå bruk av skuremidler eller grove nylonsvamper da disse vil kunne gi riper og en matt overflate. Melaminsvamp fuktet i vann kan benyttes til å vaske matte laminatplater. På høyglansplater anbefales det bruk av mikrofiberklut.

Vær oppmerksom på å ikke bruke unødig mye vann i utskjæringer og skjøter for å forhindre svelling på utsatte steder.

Kompaktlaminat

Kompaktlaminat er fremstilt av flere lag med papir og lim (gjerner over 100 lag) som herdes med varme og under trykk. Dette gir en kompakt kjerne som, i motsetning til andre laminatplater, er vannbestandig da kjernen ikke vil trekke fukt.

Ved behov kan man benytte for eksempel Ajax universalrengjøring eller en egnet laminatrens til vanskeligere flekker. Unngå bruk av skuremidler eller grove nylonsvamper da disse vil kunne gi riper og en matt overflate. Melaminsvamp fuktet i vann kan benyttes til å vaske matte laminatplater. Vær oppmerksom på å ikke bruke unødig mye vann i utskjæringer og skjøter for å forhindre svelling på utsatte steder.

Kompositt / granitt

Kompositt er et naturprodukt som består av en høy andel av kvarts og fargepigmenter som komprimeres sammen med bindemiddel. Bindemiddelet i platene er som oftest harpiks, og gir en lukket overflate som ikke vil oppta flekker i samme grad som andre materialer. Kompositt er varmebestandig, men bindemiddelet kan misfarges, når det utsettes for varme gryter etc. Det anbefales derfor ikke å sette slike varmekilder direkte på kompositt benkeplaten.

Granitt er tradisjonelt, slitesterkt og 100% naturmateriale. Benevnelsen brukes som en fellesbetegnelse på bergarter som dannes i naturen over millioner av år.

Hvert stykke granitt er derfor unikt og det vil være variasjon i mønster, struktur og fargespill. Overflaten vil også kunne ha små hull/sprekker som er dannet naturlig i steinen.

Kompositt/granitt tåler de fleste vanlige rengjøringsmidler, men midler med kraftig syre/base vil kunne påføre permanent skade og må unngås. Fortynnet eddik kan derimot brukes for å fjerne kalkavleiringer. Dersom man ønsker en mer fettavissende overflate kan platen behandles med granittolje som også gjør platen mindre utsatt for flekker. Merk at platene kan bli mørkere ved gjentatt behandling med olje.

Keramikk

Keramikk er et støpt materiale som blant annet består av naturlige fargepigmenter, oljer, leire og feltspat. Overflaten er svært hardfør mot riper, og tåler høye temperaturer. Materialet er tilnærmet helt lukket og vil som hovedregel ikke absorbere væsker. Dette gjør platen hygienisk og rengjøringsvennlig.

Corian

Et eksklusivt materiale som kjennetegnes av en silkemyk overflate. Både form og farger gir skjøter med et fargetilpasset spesial lim en usynlig skjøt og sømløst uttrykk. Materialet har en lukket overflate som vil ikke ta til seg væsker og er særlig egnet ved baking etc. Corian oppleves som en myk overflate med medium/lav røpefasthet. Spesielt i mørke utførelser vil dette være synlig. Overflateriper kan imidlertid fjernes ved sliping og overflaten poleres.

De fleste flekker og fett vil kunne fjernes med vann og en mild såpe. Hele overflaten bør imidlertid vaskes med jevne mellomrom for å beholde en jevn finish. Til dette kan man gjerne bruke et rengjøringsmiddel med lett slipeeffekt og sirkelbevegelser. Platen kan poleres i etterkant til ønsket glans.

Dekton

Dekton er et av de mest røpefaste og hardføre materialet på markedet. I tillegg til mange av de samme egenskapene til keramikk, er dekton fargeekte og UV-bestendig og falmer dermed ikke over tid. Det anbefales ikke å skjære direkte i materialet ved bruk, da det kan forårsake skader på knivseggen eller andre redskaper som benyttes. Enkelte utførelser vil også kunne få riper.

Platen er videre motstandsdyktig mot flekker og tåler høye temperaturer, både varme og kulde. Platene krever normalt sett ingen vedlikehold, og tåler de fleste tilgjengelige vaskemidler.

Marmor

Marmor er et 100% naturlig materiale med unik farge og mønster. Marmor er en type stein som utvinnes i store blokker som videre bearbeides til ønsket mål og form.

Marmor er et porøst materiale med stor absorberingsevne. Dette krever stor forsiktighet og beskyttelse mot smuss og væsker. Ettersom marmor er mykere og mer porøs enn granitt etc., vil det kunne oppstå overflate riper i dette materialet.

Det bør alltid benyttes skjærefjøl samt gryteunderlag ved avlastning av varme gryter etc.

Platene må behandles med impregneringsmiddel for å sikre lang levetid og forhindre at væsker trekker inn i steinen. Til daglig rengjøring anbefales en fuktig microfiberklut og eventuelt et nøytralt (pH7) eller et alkalisk (pH8-10) rengjøringsmiddel. Sure, eller blekende rengjøringsmidler bør unngås.

Massivtre

Treplater er et tradisjonsrikt materiale med naturlig særpreg. Massive treplater gir et varmt inntrykk og kan bearbeides og behandles for å ivareta dens naturlige glød i lang tid. Tre er et materiale som vil tilpasse seg ditt naturlige innemiljø, og vil kunne krympe/utvide seg i takt med temperaturer og luftfuktighet. For å unngå sprekkdannelser er det derfor viktig at benkeplatene monteres slik at de kan bevege seg.

Massivtre vil kunne få støtskader og riper i større grad enn granitt og kompositt, men kan i stor grad slipes/utbedres dersom dette oppstår. Det anbefales å benytte gryteunderlag til varme kjeler og lignende da treet vil kunne misfarges av varme.

Våre garantier

Forbrukerkjøpslov

I henhold til norsk Forbrukerkjøpslov har du som forbruker rett til å reklamere på en vare i 2 år, eller i 5 år dersom varen er ment å vare vesentlig lenger. Strai Kjøkken følger alle de lovbestemte reklamasjonsrettighetene dine, og gir deg i tillegg utvidet garanti for flere av våre produkter.

Våre utvidede garantier gjelder kun for privat bruk og dekker material- og produksjonsfeil. For at produktet skal være dekket av garantien, forutsettes det at produktet er montert i henhold til monteringsveiledninger, og vedlikeholdt i samsvar med gjeldende FDV-dokumentasjon.

I vår behandling av reklamasjonssaker vil vi benytte oss av gjeldende bransjenormer og standarder for å vurdere om innmeldte sak er dekket av våre garantier.

Den utvidede garantien er gjeldende fra den opprinnelige kjøpsdatoen, for kjøp utført etter 1.4.2011. Kvittering må framvises for at garantien skal gjelde, og saken må rapporteres innen 2 måneder etter at feilen ble oppdaget.

Alle henvendelser som omhandler reklamasjon/ garanti skjer via forhandler, og saken skal meldes inn via vårt kontaktskjema på **strai.no**



Strai Kjøkken gir 30 års utvidet garanti på bevegelige deler tilknyttet våre egenproduserte kjøkken, garderober, bad og vaskerom.

Den utvidede garantien gjelder hengsler, skuffeskiner og metallbeslag. Vi leverer nye produkter, men dekker ikke montering av disse.



Vi gir 5 års reklamasjonstid på alle våre møbler til kjøkken, garderobe, bad og vaskerom. Dette innebærer fronter, skrog, innredning, benkeplater, vasker, blandebatteri, håndtak og fabrikkmonterte elektriske artikler. Vi vurderer om produktet må byttes eller kan utbedres.

Strai møbler (kjøkken, bad, garderobe, vaskerom): Direkte monterings-kostnader dekkes. Følgeskader og følgeomkostninger dekkes ikke.

Handelsvarer

Handelsvarer følger leverandørens garanti og reklamasjonsbestemmelser. Dette gjelder også når produktene leveres sammen med Strai produserte varer.

Vi anbefaler å benytte servicebestilling.no for å bestille service på hvitevarer, eller kontakt din lokale Strai forhandler for å hjelpe deg å melde inn feil.

Hva dekkes ikke av garantien?

Monteringsveiledninger, brukerveiledninger og FDV-dokumentasjon fra Strai og våre underleverandører må være fulgt for at garantien skal være gjeldende.

Garantien dekker ikke skader eller slitasje som har oppstått som følge av bruken av produktet, herunder feil håndtering, uhell, støt, riper eller feilaktig belastning.

Våre produkter er beregnet for normalt inn klima. Sprekkdannelse og vridninger er svært ofte relatert til variasjoner i inn klima og temperatursvingninger. Feil som oppstår som følge av dette er ikke reklamasjonsberettiget. Våre produkter bør derfor heller ikke lagres eller monteres utendørs eller i fuktige miljøer, som eksempelvis uoppvarmede rom.

Våre garantier gjelder ikke dersom produktene er benyttet til annet enn privat bruk, eksempelvis i næringsvirksomhet, offentlige bygg, til utleie eller tilsvarende.

Spesifikt for heltre og finerte produkter

Produkter i trematerialer vil ha naturlige variasjoner i farge, struktur og utseende. Dette anses ikke som grunnlag for reklamasjon. Se side 26-27 for utfyllende informasjon om eik og dens egenskaper.

Suppleringsgaranti

Dersom noen av våre produkter tas ut av sortimentet garanteres det at vi likevel kan levere produktet, eller tilsvarende produkt, i inntil 2 år. Ved supplering av fonter vil det forekomme fargeavvik.



